



# maars | panorama

Create your environment



Create your environment

**Eine Kombination aus ultimativer Transparenz und Flexibilität.** Mit **maars | panorama** führt Maars das erste vollständig aus Glas bestehende Trennsystem ein, das maximale Transparenz mit der Flexibilität von variablen Trennwänden verbindet. Die Designer von Maars konnten auf unsere 60-jährige Erfahrung bei der Herstellung von variablen Trennwänden zurückgreifen, um ein Vollglas-Trennsystem zu entwickeln, das allen Anforderungen an Stabilität, Flexibilität und Schallisolation gerecht wird. Ein System, das sich nahtlos in das bestehende Angebot an Maars-Produkten einfügt. Es ist vollständig kompatibel mit dem Programm **maars | string2** und kann auch mit **maars | metaline** und **maars | string** kombiniert werden. Es kommt ohne vertikale Profile und sichtbare Verbindungen zwischen den Glasflächen aus und sorgt so für eine ästhetisch ansprechende optische Transparenz. Womit es seinem Namen alle Ehre macht: **maars | panorama**.



Create your environment



**Der perfekte Innenraum ist ein Außenraum.** Alle Funktionen des menschlichen Körpers werden durch den Tag-Nacht-Rhythmus beeinflusst. Die Forschung zeigt, dass wir Tageslicht nicht nur mit den Augen erfassen, sondern dass der gesamte Körper auf das Lichtspektrum reagiert. In Abhängigkeit von den Lichtverhältnissen stellt der Körper Substanzen her, die uns müde und entspannt oder aktiv und wach machen. Deshalb ist Licht für unser allgemeines Wohlbefinden so wichtig. Dank **maars** | panorama gelangt Tageslicht in das gesamte Bürogebäude.





Create your environment





**Warum maars | panorama einzigartig ist:**

- Keine sichtbaren Verbindungen zwischen den Glasflächen
- Vollständig variabel
- Vollkommen austauschbar mit **maars** | string2 und den Optionen von **maars** | interiour
- Sämtliche Türtypen von Maars sind integrierbar
- In einfacher und doppelter Verglasung erhältlich
- Auswahl verschiedener Arten von 10-mm- und 12-mm-Verglasung
- Sehr hohe Schallisolationen
- Maximale Schlichtheit mit minimalen Komponenten

**Eck-, Glas- und Wandverbindungen.** Dieses System bietet Ihnen bei der Verbindung der Glasflächen zwei Möglichkeiten: Mit der konvex-konkaven Verglasung schaffen wir die Verbindung ohne zusätzliche Vorrichtungen. Oder wir setzen extrem dünnes und kaum sichtbares Glas-Klebeband ein, um die Verbundsicherheitsglas-Scheiben zu verbinden. Es werden keine vertikalen Profile oder Silikonfugen benötigt. Für Eck- und Wandverbindungen kann zwischen Vollglas und Massiv gewählt werden.

pano

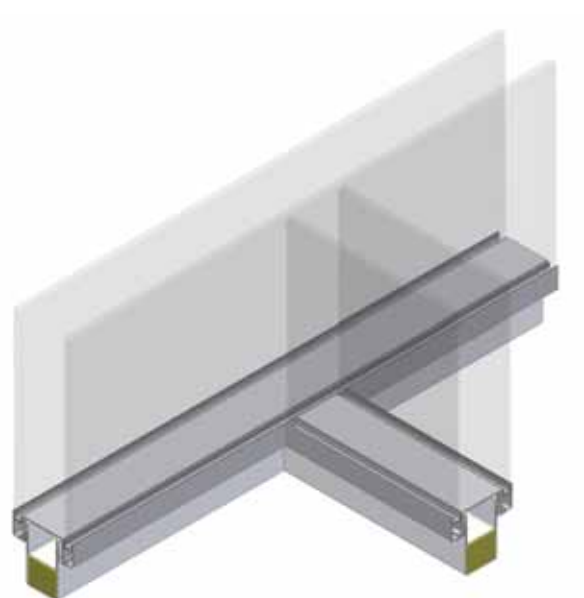
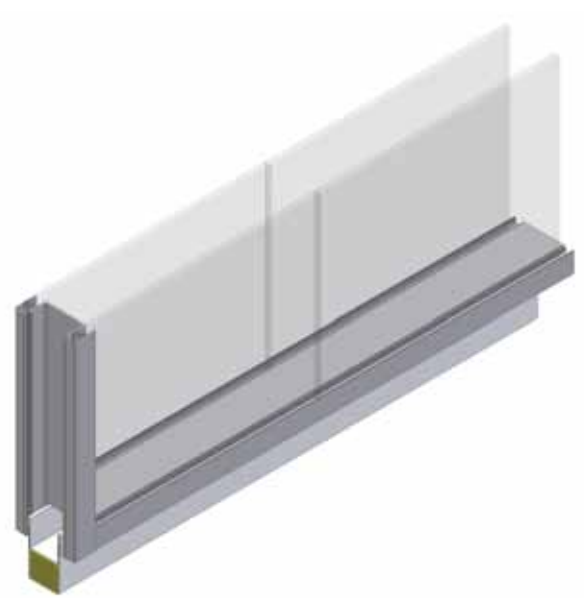
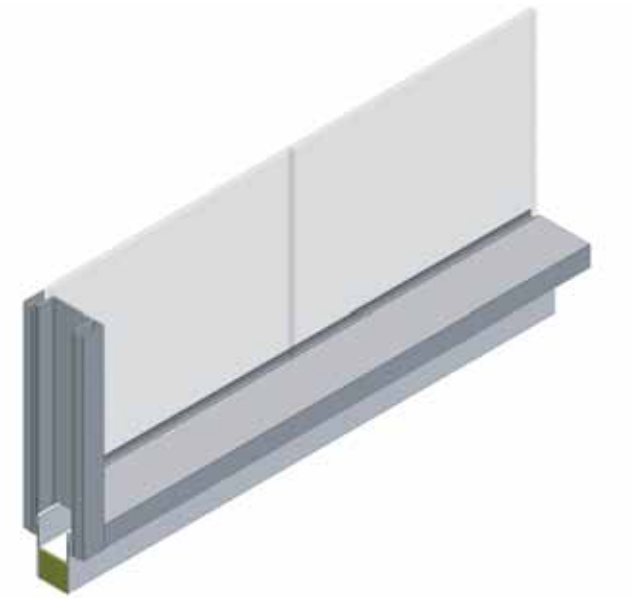
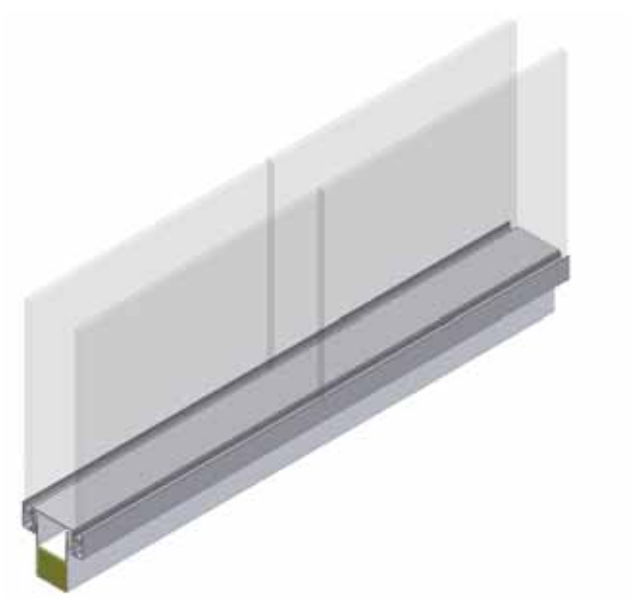
Create your environment

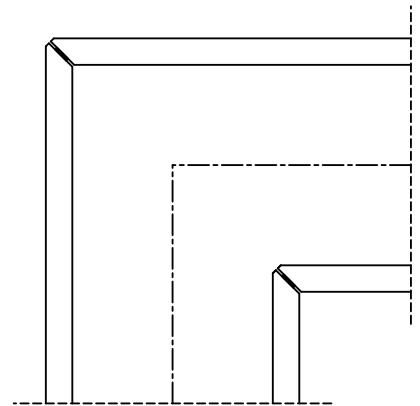
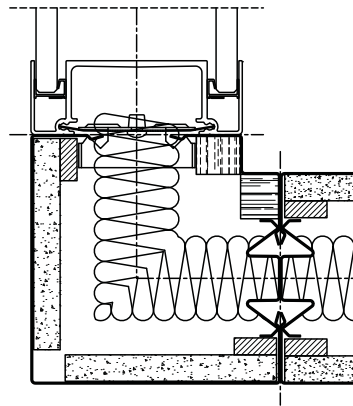
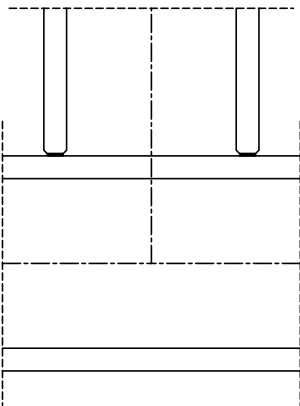
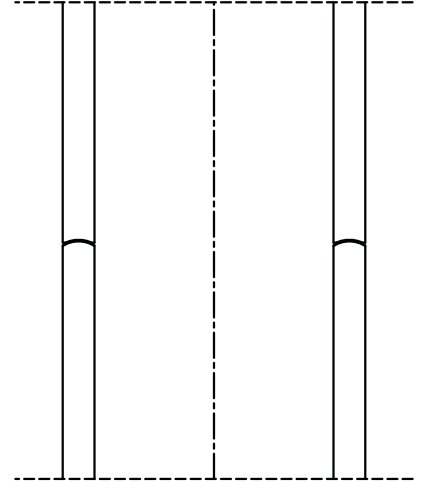
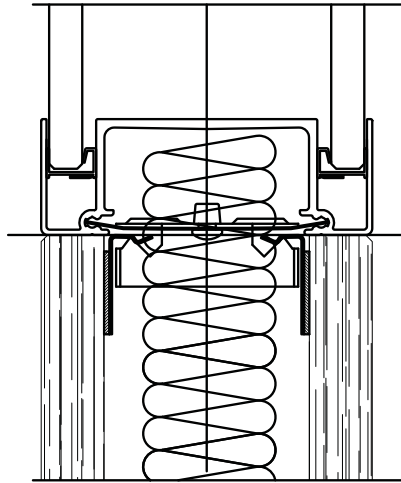
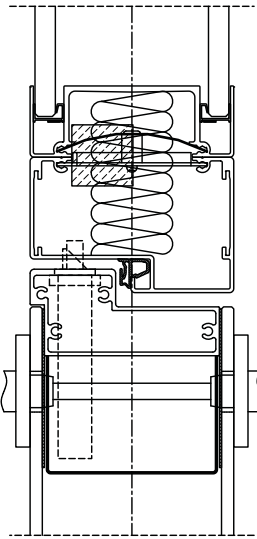
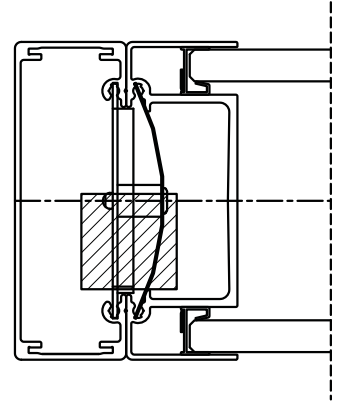
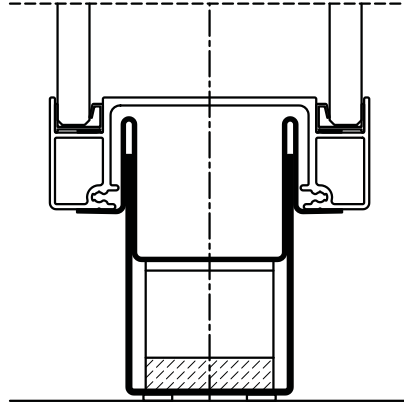
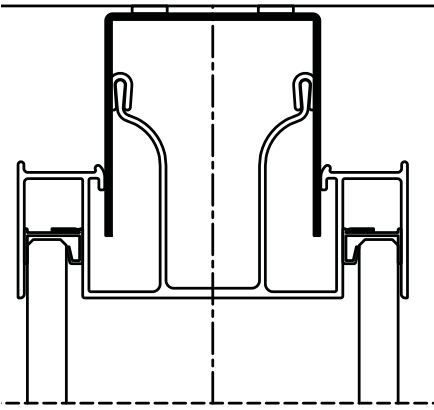


rama



Create your environment





## Detailinformationen für panorama



Trennsystem **maars** | panorama

**STÄRKE DER TRENNWAND** 100 mm.

**AUFBAU** Die Trennwand wird mit Hilfe von Glasscheiben in speziellen Randprofilen aufgebaut. Es sind Lösungen mit einfacher und doppelter Verglasung erhältlich. Türrahmen können mit Hilfe eines durchsichtigen Klicksystems mit der Trennwand verbunden werden, um eine Null-Fuge zu erreichen.

**ANSCHLUSSPROFILE** Die Anschlussprofile aus Stahl werden in die Decke bzw. den Boden eingelassen.

**VERGLASUNG** Sicherheits- oder Verbundglas in den Stärken 10 oder 12 mm. Die vertikale Verbindung der Glasflächen wird mit speziellem Glas-Klebeband oder durch konvex-konkave Verglasung hergestellt. Es sind keine vertikalen Profile oder Silikonfugen erforderlich.

**ECKELEMENTE** Vollverglaste Ecken ohne vertikale Profile. Eine Kombination mit massiven Eckelementen ist möglich.

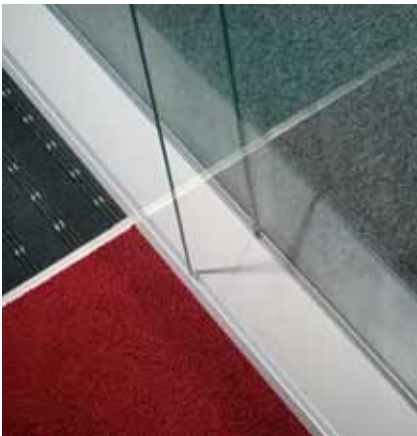
**TÜREN** Das gesamte Angebot an Türen von Maars lässt sich mit diesem System kombinieren, z. B. Türen aus Sicherheitsglas, 40-mm-Stahltüren, XL-Glas- und Stahltüren, Türen mit Aluminiumrahmen sowie Schiebetüren.

**TÜRBESCHLÄGE** Türscharniere: 3 systemgebundene Türbänder pro Türrahmen in Chrom-Nickel-Ausführung. Schloss: Lips 2500/16/U20. Andere Ausführungen auf Anfrage.

**OBERFLÄCHEN** Die Oberflächen aller sichtbaren Metallkomponenten werden mit Hilfe eines umweltfreundlichen Pulverbeschichtungsverfahrens gefertigt. Sie sind in den Farben der Maars Selection, in seidenglänzend oder mit Strukturoberfläche erhältlich. Andere RAL-Farben auf Anfrage.

**SCHALLDÄMMUNG** **maars** | panorama weist im Labor einen Schallabsorptionswert bis  $R_w = 43$  dB gemäß ISO717-1 auf.

Design-Kombinationen: **maars** | panorama ist austauschbar mit den Trennwänden **maars** | string2 und kann auch mit den Trennwänden der Serien **maars** | metaline und **maars** | string kombiniert werden. Die **maars** | interiour-Optionen können ebenfalls integriert werden.



Panorama ist ein eingetragenes Warenzeichen der Maars Holding BV. Änderungen vorbehalten.



Create your environment

+31(0)341 46 52 11  
[www.maarsgroup.com](http://www.maarsgroup.com)